

УДК 582.29:581.52 (262.5-16)(292.486)(477.7-16)

**Ю. С. Назарчук**, асист.

Одеський національний університет імені І. І. Мечникова,  
кафедра ботаніки,  
Шампанський пров., 2, Одеса, 65058, Україна,  
E-mail: bio\_july@hotmail.com

## СУБСТРАТНА ПРИСТОСОВАНІСТЬ ЛИШАЙНИКІВ СТЕПІВ ПІВДЕННОГО ЗАХОДУ УКРАЇНИ

Проведено аналіз пристосованості лишайників степів південного заходу України до різних типів субстрату. Показано, що формуються два складних субстратних комплекси: епілітний та епіфітний, а також епігейний комплекс видів. Обговорюються особливості різних субстратних груп видів.

**Ключові слова:** лишайники, субстрат, гірські породи, напівчагарнички, ґрунт.

Поширення лишайників обумовлене наявністю певного субстрату, а також різними екологічними факторами: температурою, вологістю, освітленістю та антропогенним тиском. Субстрат для лишайників є одним з головних факторів існування [1], оскільки він обумовлює різні аспекти життєдіяльності, впливаючи на морфологію, фізіологічні процеси та, ймовірно, є одним із факторів видоутворення у лишайників. Розширення спектру субстратів, з одного боку, сприяє розширенню ареалу виду, а з іншого — перехід видів на невластиві їм субстрати, що допомагає лишайникам вижити при змінах мікроклімату, але при цьому уповільнюється швидкість росту особин, зменшуються розміри спор, знижується репродуктивна здатність. Чим ширша субстратна амплітуда виду, тим вища його стійкість та тим більша його здатність протистояти несприятливим факторам [2]. Як зазначає Н. С. Голубкова [3], лишайники демонструють надзвичайну пристосованість та адаптаційну здатність до заселення різноманітних екологічних ніш в природних екосистемах, тому вивчення пристосованості видів лишайників до певних субстратів надає можливість виявляти закономірності розповсюдження і прогнозувати розподіл лишайників на досліджуваній території.

Степовій зоні південного заходу України притаманна наявність різноманітних ценопопів, що обумовлює специфічні риси ліхенофлори означеної території. Тому метою даної роботи було виявлення особливостей ліхенофлори степів південного заходу України, а саме субстратної пристосованості лишайників цієї території.

### Матеріали і методи

Об'єктом дослідження була субстратна залежність лишайників степів південного заходу України. Для порівняння видового складу лишайників, що зростають на різних типах субстрату, використовували коефіцієнт флористичної дискримінації Стургена-Радулеску [4], оскільки йому властива найбільша диференціальна здатність [5]:

$$\rho_s = \frac{X+Y-Z}{X+Y+Z};$$

де  $X$  – кількість видів, які пов’язані з першим субстратом, але відсутні на другому;  $Y$  – кількість видів, які пов’язані з другим субстратом, але відсутні на першому;  $Z$  – кількість видів, які зустрічаються на обох субстратах. На основі розрахованого коефіцієнту за методом “максимального кореляційного шляху” [6] будували дендрит з подальшим виділенням плеяд.

### Результати та їх обговорення

Видова різноманітність лишайників виявляє певну залежність від кількості типів субстрату та ценозів, де вони виявляються [7]. Розглядаючи диференціацію видового складу лишайників в залежності від різних типів субстратів, слід підкреслити середню, а в багатьох випадках і значну, ступінь відмінностей ліхенофлори однієї субстратної групи від іншої (рис. 1). При цьому переважання відмінності над подібністю цілком очевидне.

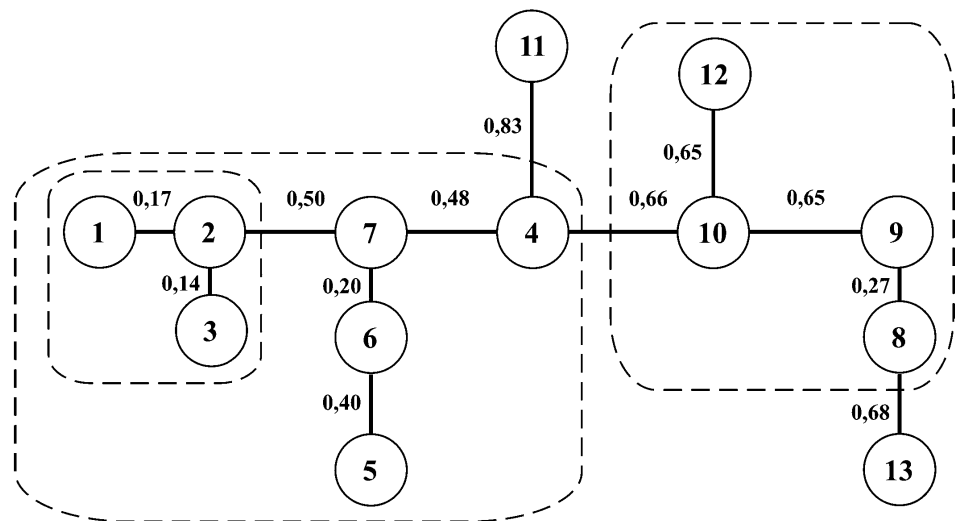


Рис. 1. Дендрит та кореляційні плеяди, що відображають ступінь подібності видового складу лишайників, пристосованих до основних типів субстратів

Примітка: 1 – брекчії; 2 – конгломерати; 3 – глиби пісковиків; 4 – вапняки; 5 – цемент; 6 – оброблений вапняк; 7 – бетон; 8 – рослинні рештки; 9 – напівчагарники; 10 – кора дерев; 11 – ґрунт; 12 – мертва деревина; 13 – мохи.

Подібну диференціацію видового складу, окрім інших об’єктивних причин, можна пояснити різницею у кількості видів, пристосованих до різних субстратів. За досить великих значень наведених коефіцієнтів простежуються певні чіткі закономірності. Слід звернути увагу на відокремлення окремих складних субстратних комплексів: епілітного та епіфітного, а також епігейного комплексу видів.

Епілітний комплекс представлений 107 видами, що складає 54% від загальної кількості видів. Цей складний комплекс включає види, що ростуть як на природних кам’янистих субстратах, так і на штучних та трансформованих діяльністю

людини. Відслонення гірських порід створюють складний комплекс умов для існування лишайників з різними вимогами до умов навколишнього середовища і таким чином сприяють збільшенню ліхенофлористичного багатства території.

У степовій зоні південного заходу України представлені переважно вапнякові відслонення. Однак, на незначній за площею, але дуже своєрідній території острова Зміїний представлені відслонення силікатних порід, а саме конгломератобрекчії та кварцитовидні пісковики. Найбільш тісний зв'язок спостерігається у ліхенофлор конгломератів, брекчій та глиб пісковиків. Низький коефіцієнт відмінності цих ліхенофлор пояснюється, в першу чергу, як дуже подібним хімічним складом гірських порід, так і схожими мікрокліматичними умовами. Так, досить своєрідними екоотопами існування лишайників є екотопи супраліторалі, у яких зростають нечисленні види лишайників. В нижній частині супраліторалі досить ясно зростає *Collembosporium halotydes* (Nyl.) Grube & B.D. Ryan, утворюючи разом із *Verrucaria amphibia* R. Clem. Apud Ach., *Lichina confinis* (O. F. Mull.) Agardh та іншими специфічні угруповання, які візуально відмічаються як чорна смуга над рівнем моря висотою до двох метрів. Ці види переважно зростають на глибах пісковиків, але зустрічалися і на конгломератах, що знаходилися в умовах періодичного зволоження морською водою.

Зв'язок групи силікатних кам'янистих субстратів з групою карбонатних, а саме вапняку, відбувається через конгломерати та штучний субстрат – бетон. Це пояснюється тим, що найбільший вміст карбонатів, крім чистих вапнякових порід, є лише в конгломератах, які утворені зцементованими карбонатними та силікатними відслоненнями. Як зазначає О. Є. Ходосовцев [8], на конгломератах зустрічаються як кальцефільні, так і кальцефобні види лишайників, оскільки конгломерати утворені залишками гірських порід різного хімічного складу.

Види епілітного комплексу розподіляються на дві групи за належністю їх до різних типів кам'янистих субстратів: такі, що виявляються на відслоненнях гірських порід природного походження – вапняках та силікатних породах, а також такі, що виявляються на субстратах штучного походження, до яких відносяться бетон, вапнякові споруди, цемент, цегла та шифер (рис. 2.).

Значна різноманітність лишайникових таксонів пов'язана із вапняковими відслоненнями, які характерні для степів південного заходу України. Ліхенофлора вапняків суттєво відрізняється від ліхенофлори глиб та брекчій, причому є група видів (20 видів, 10%), які зустрічаються лише на вапняках, тобто в наших умовах виявились облігатними кальцефілами. Це такі види, як *Acrocordia conoidea* (Fr.) Körber, *Bagliettoa parmigera* (J. Steiner) Vezda et Poelt, *Caloplaca lactea* (A. Massal.) Zahlbr., *Caloplaca marmorata* (Bagl.) Jatta, *Protoblastenia rupestris* (Scop.) J. Steiner, *Verrucaria lecideoides* (A. Massal.) Trevis., *Xanthoria mediterranea* Giralt, Nimis & Poelt та інші.

Другий, значний за кількістю видів, комплекс – епіфітний. Він представлений 77 видами, що складає 39 % від загальної кількості видів. До даного комплексу входять види, що ростуть на корі дерев, чагарниках, чагарничках, напівчагарничках та рослинних рештках (рис. 3). Крім цього, до даної плеяди входять і епіксільні види (14 видів, 7 %), субстратом для росту яких є гниюча деревина (пні, вітролом, оброблена деревина та дерев'яні конструкції).

Розвиток епіфітних видів залежить в першу чергу від кислотності кори форофіту та її морфології, а також від ступеня освітлення, вологості та забруднення повітря. Максимальна кількість видів спостерігалася на корі *Quercus robur* (33 види), *Robinia pseudoacacia* (30 видів), *Populus nigra* (27 видів),

*Salix alba* (26 видів), а також *Sophora japonica*, *Gleditsia triacanthos* (по 25 видів) та *Betula pendula* (23 види).

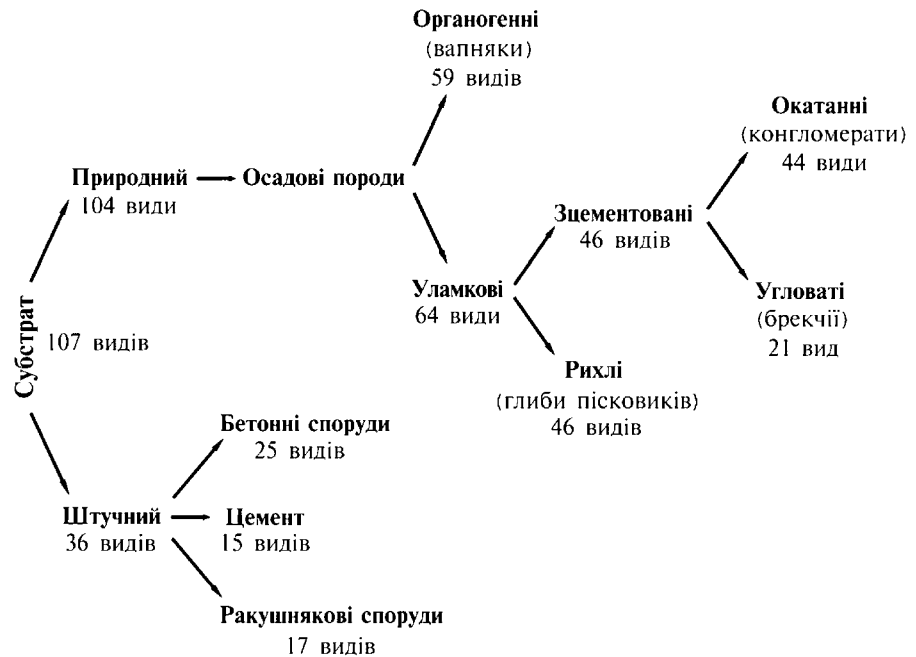


Рис. 2. Розподіл видів лишайників епілітного комплексу залежно від типу кам'янистого субстрату (схема розроблена з використанням класифікації осадових порід [9])

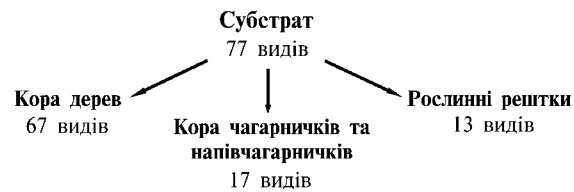


Рис. 3. Розподіл видів лишайників епіфітного комплексу

Винятковий інтерес представляли лишайники, що зростали в умовах степу на чагарничках та напівчагарничках через своєрідність самого субстрату та утворення особливого низового угруповання [10]. На таких рослинах, як *Kochia* sp., *Chamaecytisus* sp., *Ephedra dystachia* та ін., було виявлено 17 видів лишайників. Значна кількість з них досить часто зустрічається на корі дерев, наприклад, *Physcia adsendens* (Fr.) H. Olivier, *Candelariella xanthostigma* (Ach.) Lettau та ін. Специфічними до цього субстрату були *Arthopyrenia punctiformis* (Pers.) A.Massal., *Candelariella boikoi* Khodosovtsev et S. Kondr. та *Lecania zinaidae* Oхner. Дуже близькою до даної групи видів є група, яка пристосована до зростання на рослинних рештках, оскільки умови для росту, що включають вологість нижніх шарів повітря та сприятливий режим освітлення [11], дуже подібні.

За дуже високим значенням коефіцієнту Стургена-Радулеску від плеяди епілітних видів відокремлюється комплекс епігейних видів лишайників, який нараховує 21 вид або 10,5%. Як відзначає І. Бродо [1], значну роль у розвитку епігейних лишайників грає текстура та стабільність ґрунтового покриву. Найхарактернішими для регіону є епігейні види роду *Cladonia*, *Fulgensia fulgens* (Sw.) Elenkin, *Toninia sedifolia* (Scop.) Timdal, *Psora decipiens* (Hedw.) Hoffm., а також мігруючі, неприкріплені види — *Neofuscelia ryssolea* (Ach.) Essl.) та *Xanthoparmelia camtschadalis* (Ach.) Hale. Види цього комплексу дуже чутливі до зміни умов існування, які викликані, перш за все, розорюванням землі та випасом худоби.

Крім вищезначених субстратних комплексів, або груп, у ліхенофлорі степів південного заходу України ще визначаються епібіофільні лишайники — це такі, субстратом для росту яких є мохи (13 видів або 6,5%), ліхенофільні лишайники, що ростуть на інших видах лишайників (7 видів або 3,5%) та остеофільні лишайники, які колонізують кістки (5 видів або 2,5%).

### Висновки

1. У ліхенофлорі степів південного заходу України можна виділити два складних субстратних комплекси: епілітний та епіфітний, а також епігейний комплекс видів, які відповідно представлені 107, 77 та 21 видами.

2. Найбільші риси подібності за видовим складом виявляють ліхенофлори силікатних гірських порід; ліхенофлора конгломератів займає проміжну позицію між штучними та трансформованими субстратами і вапняками.

3. Переважання епілітних видів, наявність характерних епіфітних та епігейних лишайників свідчать про типовий для степової зони характер ліхенофлори, на яку значно впливає людська діяльність.

### Література

1. Brodo I. M. Substrate ecology // Lichen ecology. – London; New York; San Francisco, 1977. – P. 401–441.
2. Толпышева Т. Ю. Лишениология на кафедре микологии и альгологии // Материалы юбилейной конференции посвященной 85-летию кафедры микологии и альгологии МГУ им. М. В. Ломоносова. – 2004. – С. 14–16.
3. Голубкова Н. С. К вопросу о происхождении и путях эволюции лишайникового симбиоза // Нов. сист. низш. раст. – 1993. – Т. 29. – С. 84–104.
4. Шмидт В. М. Статистические методы в сравнительной флористике. – Л.: Изд-во ЛГУ, 1980. – 176 с.
5. Шмидт В. М. Количественные показатели в сравнительной флористике // Ботан. журн. – 1974. – Т. 59, № 7. – С. 929–940.
6. Выханду Л. К. Об исследовании многопризнаковых биологических систем // Применение математических методов в биологии. – Л.: Из-во Ленингр. ун-та. – 1964. – Т. 3. – С. 19–22.
7. Мучник Е. Э. К изучению количественного распределения видового разнообразия лишайников лесостепной зоны // Вестник Воронежского ун-та. Геология. – 2000. – № 1. – С. 103–106.
8. Ходосовцев О. Е. Лишайники кам'янистих відслонень Кримського півострова: Дис... д-ра биол. наук.: 03.00.21. – К., 2004. – 331 с.
9. Васильев Ю. М., Мильничук В. С., Арабаджи М. С. Общая и историческая геология. – М.: Недра, 1977. – 472 с.
10. Окснер А. М. Про новий вид *Lesania* з України // Вісн. Київ. ботан. саду. – 1931. – Вип. 12–13. – С. 151–153.
11. Ходосовцев О. Е. Епіфітні лишайники в степових фітоценозах півдня України // П наукові читання пам'яті Й. К. Пачоського. – Херсон, 1994. – С. 71–74.

**Ю. С. Назарчук, ассист.**

Одесский национальный университет имени И. И. Мечникова,  
кафедра ботаники  
Шампанский пер., 2, Одесса, 65058, Украина

**СУБСТРАТНАЯ ПРИУРОЧЕННОСТЬ ЛИШАЙНИКОВ СТЕПЕЙ ЮГО-ЗАПАДА  
УКРАИНЫ**

**Резюме**

Проведен анализ приуроченности лишайников степей юго-запада Украины к различным типам субстрата. Показано, что формируются два сложных субстратных комплекса: эпилитный и эпифитный, а также эпигейный комплекс видов. Обсуждаются особенности различных субстратных групп видов.

**Ключевые слова:** лишайники, субстрат, горные породы, полукустарнички, почва.

**Yu. S. Nazarchuk**

Odessa National Mechnikov University,  
Department of Botany  
Shampanski Line, 2, 65058, Odessa, Ukraine

**SUBSTRATE RELATION OF STEPPES LICHENS OF THE SOUTHWEST OF UKRAINE**

**Summary**

Flora of steppes lichens of the southwest of Ukraine in relation to various substrate types has been analyzed. It is shown that two compound substrate complexes: epilithic and epiphytic as well as epigeic are formed. The features of various substrate groups of species are discussed.

**Keywords:** lichens, substrate, rocks, dwarf subshrubs, soil.