

УДК 591.11.1:57.089.67

**Чирченко А. Ю.**, асп.,**Кліменкова Н. Т.**, канд. фіз.-мат. наук, ст. наук. співроб., пров. наук. співроб.,**Прокопчук Є. О.**, ст. наук. співроб.Одеський національний університет, кафедра фізіології людини та тварин,  
вул. Дворянська, 2, Одеса 65026, Україна

## РЕАКЦІЯ ОРГАНІЗМУ НА КЕРАМІЧНІ ІМПЛАНТАТИ РІЗНОЇ ФОРМИ

Досліджували деякі реакції шурів на імплантати різної форми, виготовлені з керамічного матеріалу, створеного авторами. Встановлено, що імплантат з розробленої кераміки не викликає відторгнення та істотних запальних реакцій з боку організму протягом 6 місяців. Форма імплантату впливає на адаптацію організму до нього у часі.

**Ключові слова:** біосумісність, імплантат, кераміка.

Під імплантацією розуміють використання чужинних, в тому числі небіологічних, матеріалів для заміни власних тканин чи органів реципієнта [1].

В останній час в офтальмології, стоматології та ортопедії все частіше використовуються імплантати, але успіх лікування значною мірою залежить від матеріалу, що відбирається для імплантації. Таким чином, проблема імплантації тісно стикується з проблемою біосумісності матеріалів.

Імплантати повинні мати певні хімічні, механічні та фізичні властивості, бути сумісними з біологічним середовищем. Під біологічною сумісністю розуміють відсутність істотних негативних реакцій організму на тривалий контакт імплантованих матеріалів з живими тканинами [2]. Біосумісність може залежати від конфігурації імплантатів, функціонального навантаження, стану імунної системи реципієнта тощо.

Метою представленої роботи було вивчення деяких показників біосумісності імплантатів різної форми, виготовлених із експериментальної кераміки.

### Матеріали та методи дослідження

Досліди ставили на білих щурах-самцях лінії Вістар віком 5 місяців, яких поділяли на групи. Дані про вагу тварин, а також сутність проведених експериментів наведені у табл. 1. Після імплантації спостерігали за поведінкою тварин, за станом їх зовнішнього вигляду та післяопераційного поля. З'ясовували динаміку маси тварин, вміст гемоглобіну в крові, підраховували кількість еритроцитів і лейкоцитів, визначали лейкоцитарну формулу та швидкість осідання еритроцитів [3]. Вимірювання вищезгаданих показників провадили до та після імплантації. Для останньої використовували зразки, виготовлені з легкої пористої кераміки на основі  $Al_2O_3 \cdot SiO_2 \cdot H_2O$ . Зазначена кераміка нами розробляється для створення штучного ока. Всі зразки підлягали утильному випалюванню при температурі  $\sim 550-560^\circ C$ . Згаданий температурний режим був обраний заради створення в ке-

Характеристика груп підослідних щурів та суть експерименту, n=3

№ групи	Середня маса тварин у групі, г	Суть експерименту
I	305,0 ± 35,0	Контроль (інтактні тварини)
II	310,0 ± 35,0	Операція без імплантації зразка
III	326,7 ± 4,4	Імплантація зразка типу 1 (рис. 1, а)
IV	351,7 ± 2,2	Імплантація зразка типу 2 (рис. 1, б)
V	301,7 ± 21,2	Імплантація зразка типу 3 (рис. 1, в)

рамічному матеріалі пор та отворів. Отвори в імплантатах, як очікувалось, мали сприяти закріпленню зразка в тканинах організму, а також проростанню в імплантат судин та тканин. Найважливіші характеристики виготовлених зразків наведені на рис.1.

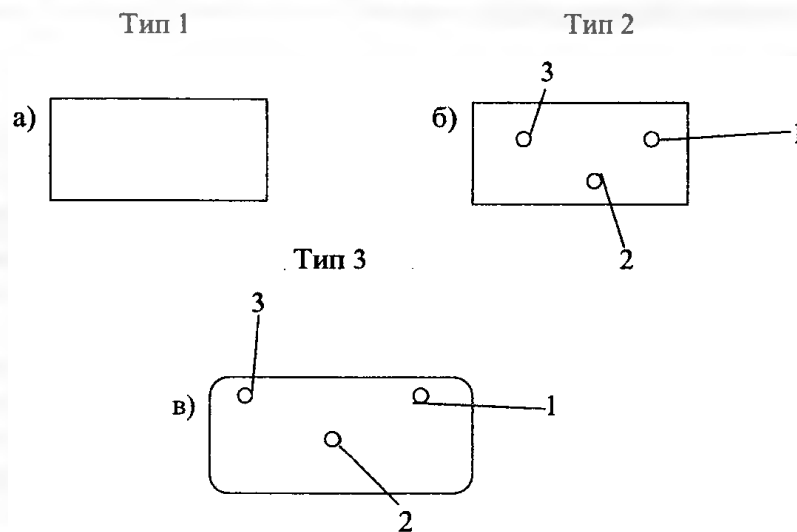


Рис. 1. Особливості конструкції імплантованих зразків: а) прямокутний з гострими кутами і гранями; б) прямокутний з гострими кутами, гранями та отворами: 1 — Ø 0,7 мм, 2 — Ø 0,6 мм, 3 — Ø 0,5 мм; в) овальний з округлими кутами, гранями та отворами: 1 — Ø 0,4 мм, 2 — Ø 0,3 мм, 3 — Ø 0,2 мм.

### Результати досліджень та їх обговорення

Для експерименту були підібрані здорові тварини з чистим шерстяним покривом та нормальною поведінкою. У ході експерименту значних змін зовнішнього вигляду та відхилень у поведінці тварин виявлено не було.

Для всіх груп тварин (табл. 1) було характерним підвищення кількості лейкоцитів у крові щурів на протязі першого місяця після операції. Через місяць після імплантації у тварин третьої, четвертої та п'ятої груп вміст лейкоцитів підвищувався на 33% у порівнянні з вихідним рівнем. У щурів II групи, яких оперували без імплантації зразка з метою моделювання операційної травми, збільшення кількості лейкоцитів у крові склало лише 9%. У контрольній групі (інтактні щури), цей показник не змінювався на протязі всього терміну експерименту (рис. 2).

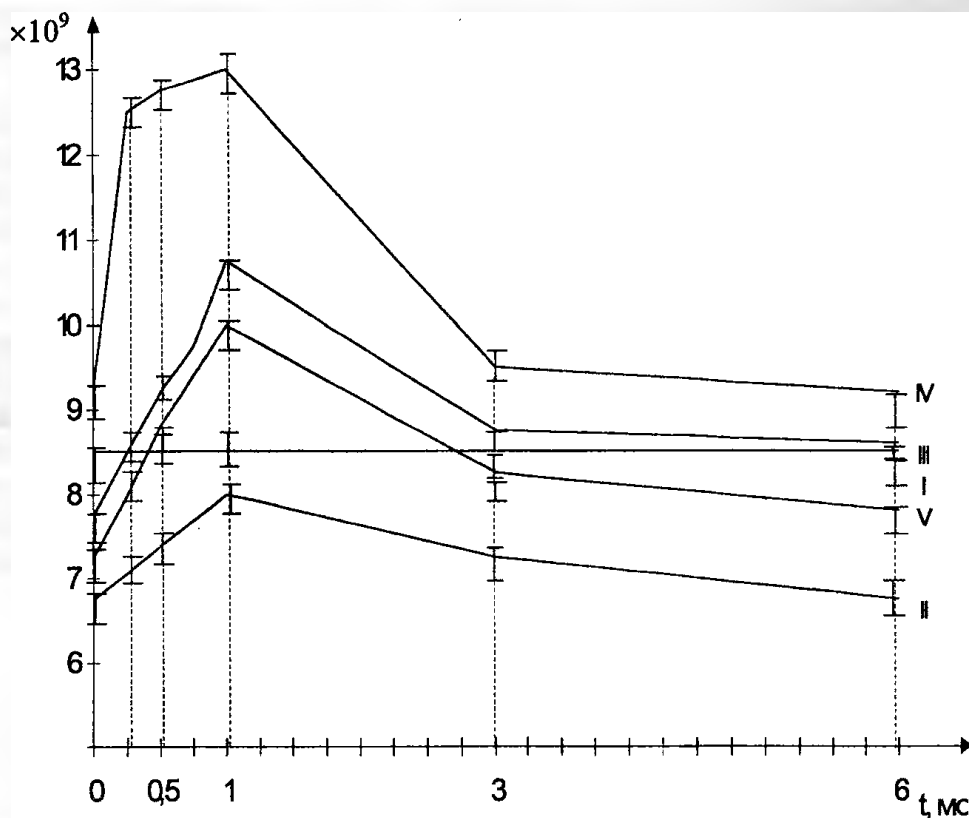


Рис. 2. Зміна кількості лейкоцитів крові на протязі строку дослідження: I — група контрольних (інтактних) тварин; II — група оперованих тварин, яким не імплантували зразок; III — група тварин, яким імплантували зразок типу 1; IV — група тварин, яким імплантували зразок типу 2; V — група тварин, яким імплантували зразок типу 3

Порівняння показників експериментальних груп між собою та з контрольною групою дає можливість оцінити реакцію організму на операційну травму та імплантат. Реакція на операційне втручання значно менша, ніж реакція на сумісний вплив травми та імплантату, яка спостерігається у тварин III, IV та V груп. Отримані дані свідчать, що лейкоцитоз у піддослідних тварин в основному визначається наявністю імплантату і в меншій мірі — операційним втручанням як таким.

Слід зазначити, що найбільш виразна реакція організму на імплантат спостерігалася в кінці першого місяця після операції. Найвищий лейкоцитоз спостерігався у випадку імплантації щурів зразків з гострими кутами та гранями. В першу чергу це стосується щурів IV групи, імплантати яких мали отвори з гострими краями. Кількість лейкоцитів у крові щурів цієї групи різко зростала вже в ранні строки після імплантації. У тварин V групи, яким імплантували овальні зразки, кількість лейкоцитів у крові протягом першого місяця зростає менш істотно, ніж у щурів IV групи. У більш віддалені строки (3 міс) спостерігається зменшення кількості лейкоцитів майже до вихідного рівня (рис. 2), після чого цей показник залишається майже незмінним. Можна припустити, що адаптація організму до імплантату закінчується лише на кінець шостого місяця. Подальше спостереження за тваринами дає можливість зробити висновок, що цей стан є стабільним. Таким чином, можна говорити про відносну біологічну інертність експериментальної кераміки, котра нами розробляється.

Дослідження крові на вміст гемоглобіну, кількість еритроцитів та швидкість їх осідання свідчать про незначні зміни цих показників на протязі всього післяопераційного періоду.

Значно більші зміни було виявлено за дослідження динаміки маси тварин. З'ясувалось, що у перші тижні після операції ріст маси тварин йде дуже повільно, особливо в III та IV групах (рис. 3). Через місяць після імплантації ріст маси в цих групах різко зростає. В II та V групах збільшення маси тварин розпочинається значно раніше. Зазначене свідчить про неоднозначний вплив на тварин імплантатів різної форми. Так, дія прямокутних імплантатів з гострими кутами та гранями затримувала ріст маси тварин. Дуже важливо, що у тварин, яким імплантували зразок з отворами, значне зростання маси починається раніше, ніж у тварин з імплантованими суцільними зразками. Можна припустити, що проростання тканин та судин через отвори швидше фіксувало зразок у місці імплантації, що сприяло адаптації організму до імплантату. В протилежність цьому, зразки типу 1, які не мали отворів і мали гострі кути, гірше фіксувались у тканинах та виявляли більш подразливу дію, завдяки чому термін адаптації до них був більш тривалим.

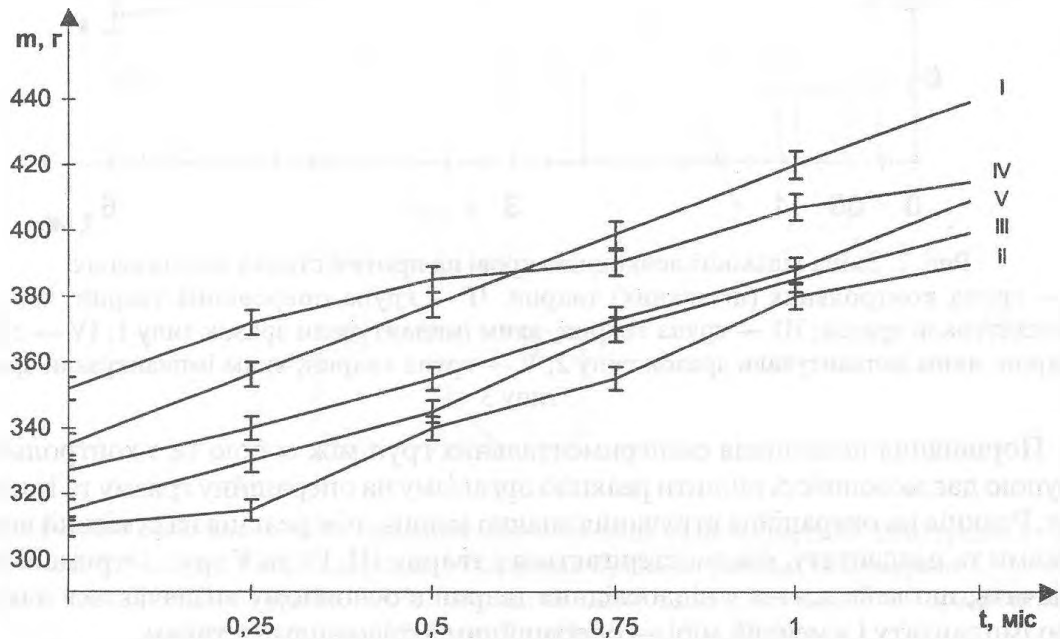


Рис. 3. Ріст маси тварин у перший місяць після імплантації зразків: I — група інтактних тварин; II — група оперованих тварин, яким не імплантували зразок; III — група тварин, яким імплантували зразок типу 1; IV — група тварин, яким імплантували зразок типу 2; V — група тварин, яким імплантували зразок типу 3

Зразки типу 3 мали отвори та овальну форму (округлі грані та кути). Це сприяло скороченню строку адаптації організму до імплантату, завдяки чому ріст маси тварин розпочинався раніше, ніж у тварин IV групи. У тварин II групи, яким робили операцію без імплантації зразка, ріст маси щурів починався зразу ж після загоєння рани.

Наведені дані вказують на те, що реакція організму тварин на імплантат залежить не тільки від матеріалу, з якого виготовлено імплантат, але й від форми останнього. Це підтверджується публікаціями [4], згідно з якими ускладнення в післяопераційному періоді може викликати не тільки сам імплантат, але й його форма.

Дослідження динаміки маси щурів у більш віддалені строки експерименту (3, 6 міс) вказує на її рівномірний ріст у тварин усіх піддослідних груп.

Таким чином, імплантати з розробленої нами кераміки не відторгаються організмом та не викликають суттєвих запальних реакцій протягом строку спостереження (6 міс). Толерантність організму до досліджуваного матеріалу дозволяє сподіватися на можливість подальшого використання створеної кераміки у медицині.

### Література

1. Вигдерович В. А., Николаенко В. Н. Изменения в иммунной системе больных с дентальными имплантатами из различных материалов // Стоматология. — 1990. — Т. 85, № 4. — С. 54-57.
2. Каламкаров Х. А., Йонайтис Ю. В. Реакция костной ткани на введение имплантата из корундовой керамики // Стоматология. — 1988. — Т. 67, № 5. — С. 19-21.
3. Козловская Л. В., Мартынова М. А. Учебное пособие по клиническим лабораторным методам исследования. — М.: Медицина. — 1975. — С. 89-95.
4. Филатова И. А., Катаев М. Г. Сравнительная характеристика синтетических имплантатов для формирования опорно-двигательной культи // Вестник офтальмологии. — 1996. — Т. 112, № 3. — С. 33-35.

**Чирченко А. Ю., Клименкова Н. Т., Прокопчук Е. О.**

Одесский национальный университет, кафедра физиологии человека и животных, ул. Дворянская, 2, Одесса, 65026, Украина

#### РЕАКЦИЯ ОРГАНИЗМА НА КЕРАМИЧЕСКИЕ ИМПЛАНТАТЫ РАЗНОЙ ФОРМЫ

##### Резюме

Приведены результаты исследования некоторых реакций организма на имплантаты разной формы из керамического материала. Установлено, что имплантат из созданной керамики организмом крыс не отторгается и не вызывает значительных воспалительных реакций. Изучено влияние формы имплантата на его приживание и адаптацию организма.

**Ключевые слова:** биосовместимость, имплантат, керамика.

**Chirchenko A. Yu., Klimentkova N. T., Procopchuk E. O.**

Odessa National University Department of Human and Animals Physiology, Dvoryanskaya St., 2, Odessa, 65026, Ukraine

#### ORGANISM REACTION ON CERAMIC IMPLANTS OF DIFFERENT SHAPES

##### Summary

The results of research of some organism reactions on implants of different shapes made of ceramic material are given in this article. It is stated that the implant made of elaborated ceramics does not cause any significant inflammatory reaction or rejection in the organism of rats. The implant shape influence on its adaptation in the organism has been learnt.

**Key words:** implantats, ceramics, biocompatibility.